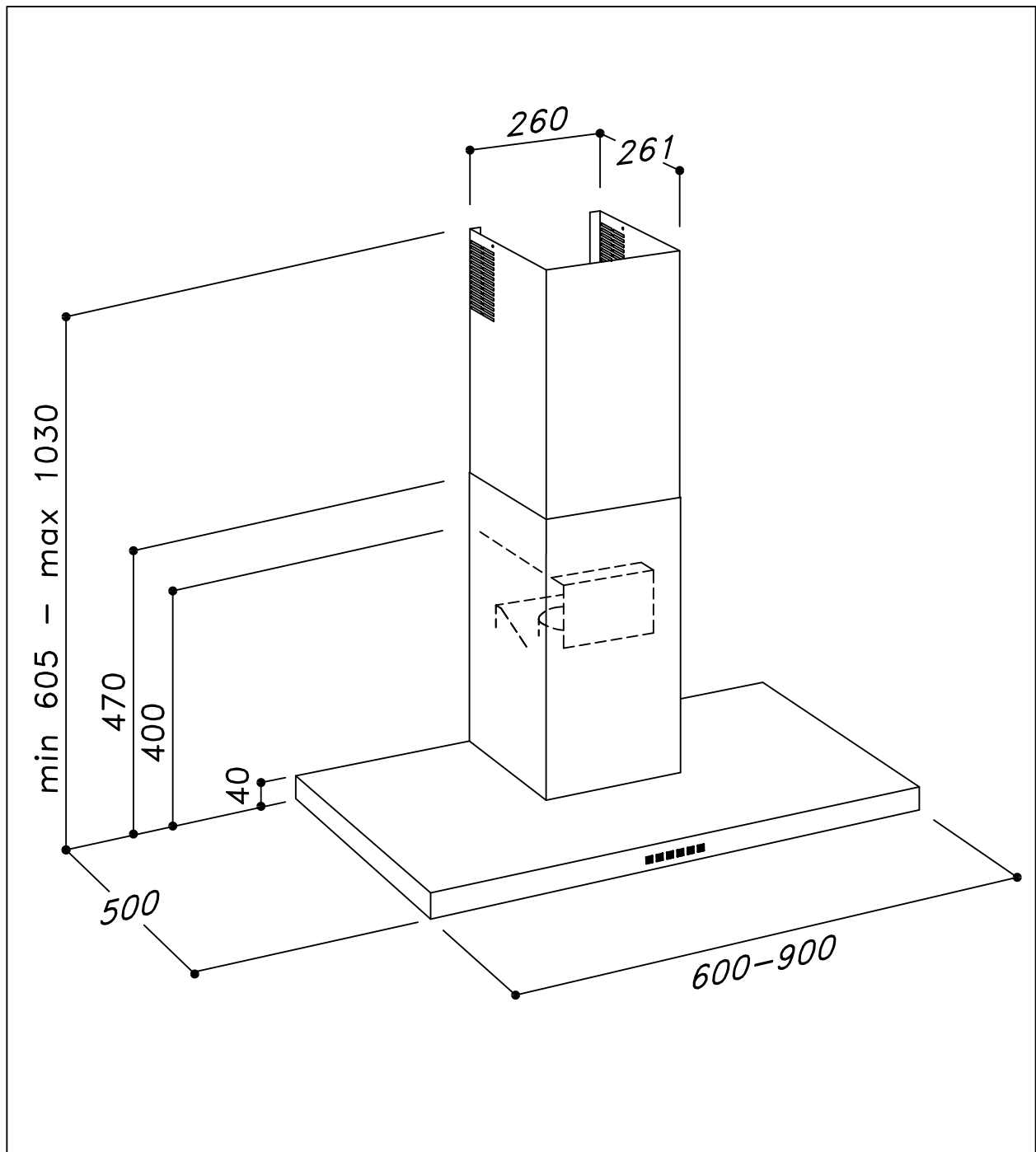


S 92



21 marzo 2013